



Lovejoy

NewCool

R+L HYDRAULICS

HYDRAULIC COMPONENTS · POWER TRANSMISSION · OIL COOLERS



EPTDA
Member

tüv
CERT
DIN EN ISO 9001:2000
Zertifikat-Nr. 71 100 E251

ACN und DCN Öl-Luft-Kühler

mit Drehstromantrieb (3 x 400 V) und mit Gleichstromantrieb (12/24 V)

ACN and DCN Oil-Air Coolers

with Alternate Current Drives (3 x 400 V) and Direct Current Drives (12/24 V)

- Kompakter Öl-Luft-Kühler
- Hohe Kühlleistung
- Hoher Betriebsdruck
- Niedriger Druckverlust
- Niedriger Geräuschpegel

- Compact Oil-Air Cooler
- High cooling capacity
- High operating pressure
- Low pressure loss
- Low noise level

ACN und DCN Öl-Luft-Kühler Mit Drehstromantrieb und Gleichstromantrieb

ACN and DCN Oil-Air-Coolers For AC and DC power operation

Materialien:

Kühler:	Aluminium, Weißaluminium RAL 9006
Haube/ Füße:	Stahl, Tiefschwarz RAL 9005
Lüfter:	PPG (Sondermaterial auf Anfrage)
Lüftergitter ACN:	Stahl, silber chromatiert Chrom (VI) frei
Lüfter DCN:	Kunststoff mit integriertem Elektromotor

Neben einem kompakten Design und einem hohen Wirkungsgrad hat NewCool bei der Entwicklung seiner Öl-Luftkühler besonderen Wert auf eine möglichst geringe Geräuschentwicklung gelegt. Hierfür wurden die eingesetzten Kühlpakete und Ventilatoren entsprechend optimiert.

Darüber sind 7 Baugrößen mit einer Kühlleistung von 4,4kW bis 48kW bei 40°C Eintrittstemperaturdifferenz verfügbar. Alle Kühlpakete sind in einer Einwege- und Zweivegeausführung erhältlich.

Dadurch steht bei gleichen Abmessungen jeweils eine Version mit geringem Druckverlust und eine Version mit hoher Leistung zur Verfügung.

Durch den modularen Aufbau sind die Öl-Luftkühler sowohl für die stationäre als auch für mobile Hydraulikanlagen geeignet. Zu diesem Konzept gehört auch der Einsatz von IEC Normmotoren. Deshalb kann man die Öl-Luftkühler auch mit Sonderspannungen betreiben.

Maximale Betriebsdrücke:

20 bar dynamisch
26 bar statisch

Materials

Cooler	Aluminium, white aluminium RAL 9006
Cowling, feet	Steel, jet black RAL 9005
Fan	PPG (special material on request)
Fan guard ACN:	Steel, silver chromated Chrome (VI) free
Cooler DCN:	Plastic material with integrated electric motor

NewCool oil-air-coolers offer more than just compact design and high efficiency – the cooling units and fans fitted were also optimized to ensure that the coolers run with a minimum of noise.

The current range consists of 7 sizes with cooling capacities between 4.4 kW and 48 kW at 40°C inlet temperature differential, with one-pass or two-pass versions of all cooling units available.

Two versions with identical dimensions are available: one with low pressure drop, the other with high cooling performance.

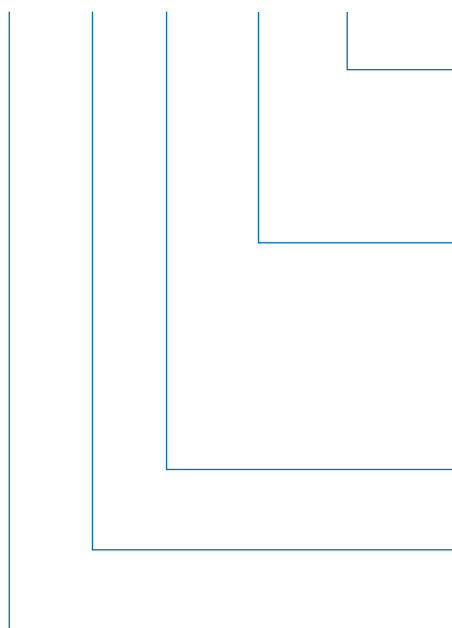
Our oil-air coolers are constructed on a modular basis, so they are suitable for both static and mobile hydraulic systems. IEC standard motors are used for the entire range, so the coolers can be operated with special voltages.

Max. working pressures

20 bar dynamic
26 bar static

Bestellschlüssel Öl-Luft-Kühler Type key Oil-Air-Cooler

ACN - 60 - 1 - 400.4 - S



Durchgangsrichtung der Luft:

S= Saugend (vom Kühlpaket über den Antrieb);
B= Drückend (über den Antrieb durch das Kühlpaket)

Direction of Air Flow:

S= Suction (Cooling Package to Drive);
B= Blowing (Drive to Cooling Package)

Antrieb:

ACN: 230.1 = 230 V/50 Hz, 1 phasig; 400.2 = 400 V/50 Hz, 2 polig; 400.4 = 400 V/50 Hz, 4 polig;
400.6 = 400 V/50 Hz, 6 polig; 400.8 = 400 V/50 Hz, 8 polig
DCN: 12 = 12 V; 24 = 24 V

Drive:

ACN: 230.1 = 230 V/50 Hz, one phase; 400.2 = 400 V/50 Hz, 2 poles; 400.4 = 400 V/50 Hz, 4 poles;
400.6 = 400 V/50 Hz, 6 poles; 400.8 = 400 V/50 Hz, 8 poles
DCN: 12 = 12 V; 24 = 24 V

Wege: 1 = Ein Weg oder 2 = Zwei Wege

Pass Through: 1 = 1-pass or 2 = 2-pass

Baugrößen: 5; 10; 20; 30; 40; 50; 60

Sizes: 5; 10; 20; 30; 40; 50; 60

Öl-Luft-Kühler

ACN=mit Drehstromantrieb;
DCN= Mit Gleichstromantrieb (für Mobile Anwendungen)

Oil-Air-Cooler

ACN=with Alternate Current Drive;
DCN= with Direct Current Drive (for Mobile Applications)

ACN/DCN-Öl-Luft-Kühler Hinweise zur Installation Platzbedarf und Montage

- Bei der Installation der Kühler ist darauf zu achten, dass die Kühlluft frei ein- und ausströmen kann. Der Abstand zur Wand (A) sollte mindestens der Höhe des Kühlpaketes entsprechen (siehe Abbildung 1). Andere Luftströme dürfen den Kühlluftstrom der ACN und DCN Öl-Luft-Kühler nicht kreuzen.

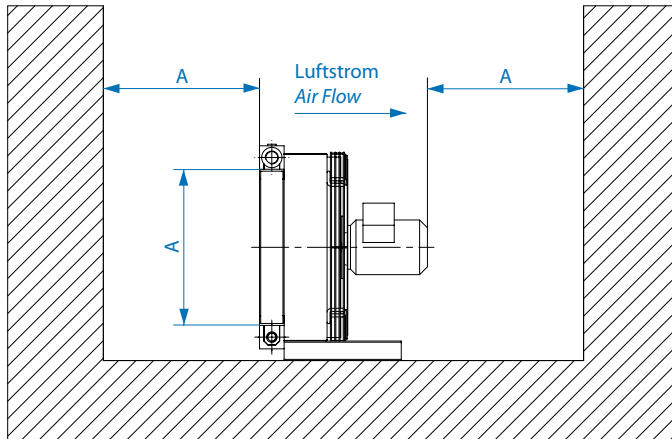


Abb. 1/diagram 1

- Bei der Aufstellung in geschlossenen Räumen muss auf eine ausreichende Frischluftzufuhr geachtet werden, damit die Kühlleistung durch die bereits erwärmte Luft nicht beeinträchtigt wird.
- Bei niedrigen Umgebungstemperaturen erhöht sich die Ölviskosität. Dadurch erhöht sich der Druckverlust beim Anlauf der Kühlung. Wenn der Druckverlust beim Anlauf den maximal zulässigen Betriebsdruck übersteigt, ist ein Thermo-Bypassventil oder ein Druck-Bypassventil parallel zum Öl-Luft-Kühler zu montieren.
- Die ACN-Öl-Luft-Kühler der Baugrößen 10 bis 60 sind für eine vertikale Montage mittels der integrierten Fußbefestigung vorgesehen. Die ACN-Kühler der Baugröße 5 und die DCN-Öl-Luft-Kühler werden mit Hilfe von 2 Leisten am Kühlpaket befestigt.
- Der ölseitige Anschluss der Kühler erfolgt an den dafür vorgesehenen und entsprechend markierten Anschlussgewinden am oberen und unteren Sammeltank des Kühlpaketes. Siehe Abbildung 2. + 3. Der jeweils nicht benötigte Anschluss wird ab Werk mit einem Verschlussstopfen verschlossen.
- Der nicht benötigte Anschlussstutzen kann ebenso wie die Anschlussstutzen M22 x 1,5 und G3/8" zum Anschluss von Messfühlern oder Schaltern (Druck, Temperatur) verwendet werden.
- Beim elektrischen Anschluss des Elektromotors ist darauf zu achten, dass sich der Ventilator in Richtung des Drehrichtungspfeils, der auf dem Gehäuse des Kühlers angebracht ist, dreht.
- Die Öl-Luft-Kühler sind für eine maximale Umgebungstemperatur von 50 °C und eine maximale Öltemperatur von 120 °C ausgelegt.

ACN/DCN Oil-Air-Coolers Installation notes Space requirements and fitting instructions

- When installing the cooler, please ensure that the cooling air can flow in and out freely. The distance from the wall (A) should be equal to or greater than the height of the cooling unit (see Figure 1). Ensure that no other currents of air interfere with the cooling air flow of ACN and DCN Oil-Air-Coolers.

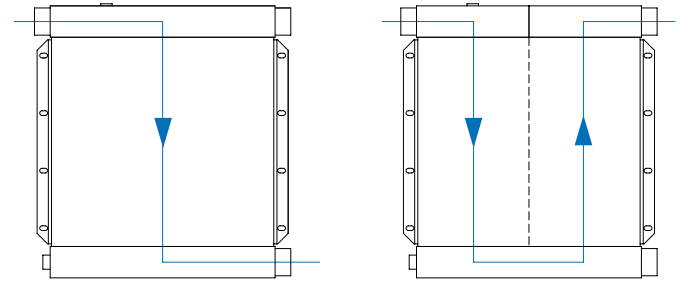


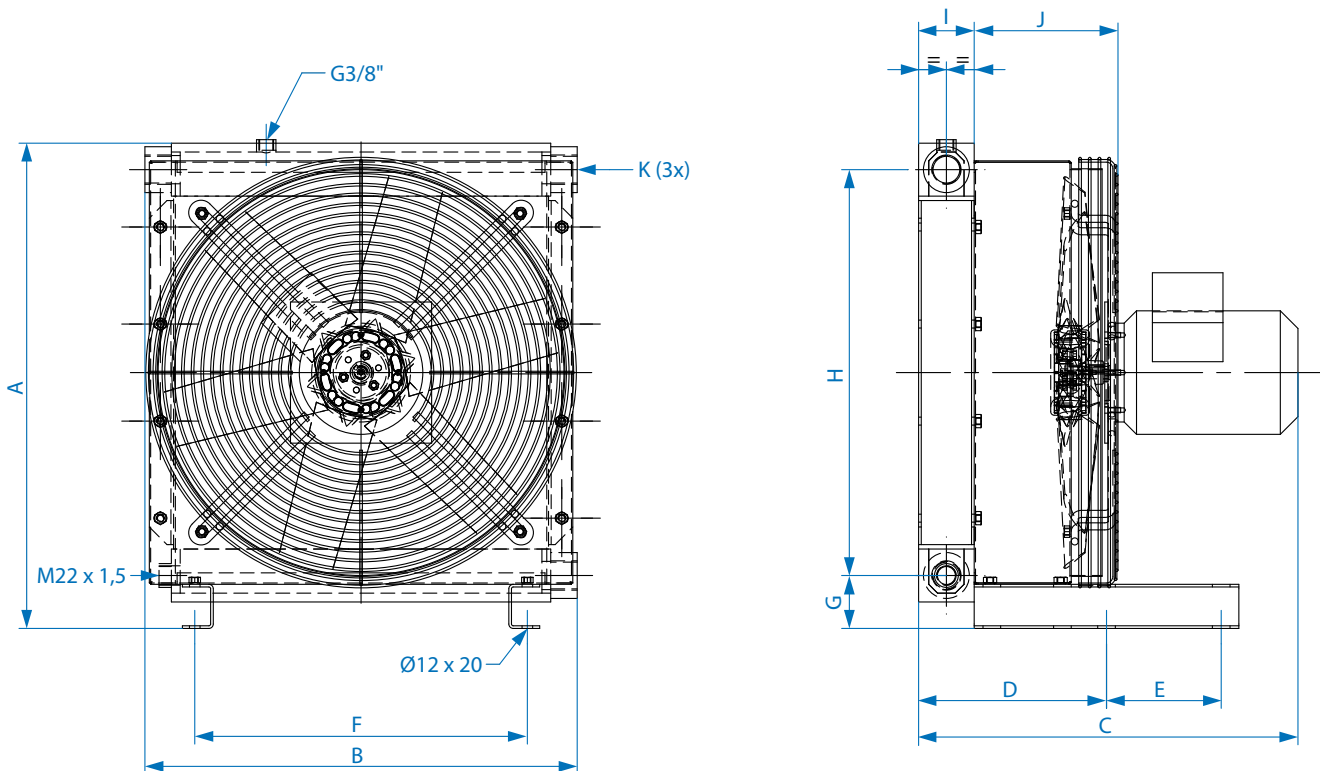
Abb. 2/diagram 2
Ein-Weg One pass

Abb. 3/diagram 3
Zwei-Wege Two pass

- If the cooler is operated indoors, there must always be an adequate supply of fresh air to prevent any negative effect on cooling performance by the presence of warm air in the room.
- Low ambient temperatures increase oil viscosity, leading to a high pressure drop when the cooling process starts. If the start-up pressure drop exceeds the maximum permitted operating pressure, a thermal bypass valve or pressure bypass valve must be installed parallel to the oil-air-cooler.
- ACN Oil-Air-Coolers in sizes 10 to 60 are intended for vertical installation using the integrated foot brackets. The ACN cooler in size 5 and all DCN Oil-Air-Coolers are attached with mounting bars which are at the cooling package.
- The oil-side cooler connection is made on the upper and lower collecting tank of the cooling unit, using the marked screw connectors provided. See Diagrams 2. + 3. for details. The connection not in use is closed by a factory-fitted stopper.
- The unused connecting pipe can, in the same way as connecting pipes M22x1.5 and G3/8", also be used to fit measuring probes or switches (pressure, temperature).
- Ensure that the electric motor is wired so that the fan rotates in the direction of the arrow marking on the cooler housing.
- The oil-air-coolers were designed for use at an ambient temperature not exceeding 50 °C and a maximum oil temperature of 120 °C.

ACN Öl-Luft-Kühler ACN Oil-Air-Coolers

Abmessungen Dimensions



Baureihen Product Series	A	B	C	D	E	F	G	H	I	J	K
ACN-5	340	300	142	-	-	272	25	290	45	97	G1/2"
ACN-10	430	347	396	199	100	239	40	360	63	128	G1"
ACN-20	430	347	426	230	100	239	40	360	94	128	G1"
ACN-30	550	490	430	213	130	377	60	460	63	163	G1"
ACN-40	550	490	461	244	130	377	60	460	94	163	G1"
ACN-50	712	670	470	213	130	554	72	610	63	183	G1 1/2"
ACN-60	712	670	500	244	130	554	72	610	94	183	G1 1/2"

Technische Daten Technical Data

Baureihen Product Series	Motor Motor [kW/UPM]	Stromaufnahme Power consumption [A]	Luftdurchsatz Air flow [m³/Sek.]	Geräuschpegel Noise level 1 m [dB(A)]	Geräuschpegel Noise level 7 m [dB(A)]	Gewicht Weight [kg]	Bestellcode Order code
ACN-5	0,11/2450	0,51	0,24	-	-	8	ACN-5-X-230.1-S
ACN-5	0,10/2500	0,2	0,23	-	-	8	ACN-5-X-400.2-S
ACN-10	0,37/3000	1	0,41	74	57	17	ACN-10-X-400.2-S
ACN-10	0,25/1500	0,8	0,24	61	44	17	ACN-10-1-400.4-S
ACN-20	0,37/3000	1	0,42	76	59	20	ACN-20-X-400.2-S
ACN-30	0,25/1500	0,8	0,62	70	53	25	ACN-30-X-400.4-S
ACN-30	0,18/1000	0,7	0,49	62	45	26	ACN-30-1-400.6-S
ACN-40	0,25/1500	0,8	0,63	72	55	32	ACN-40-X-400.4-S
ACN-50	0,55/1500	1,5	1,42	77	60	40	ACN-50-X-400.4-S
ACN-50	0,18/1000	0,7	0,88	67	50	37	ACN-50-1-400.6-S
ACN-60	0,55/1500	1,5	1,25	77	60	49	ACN-60-X-400.4-S

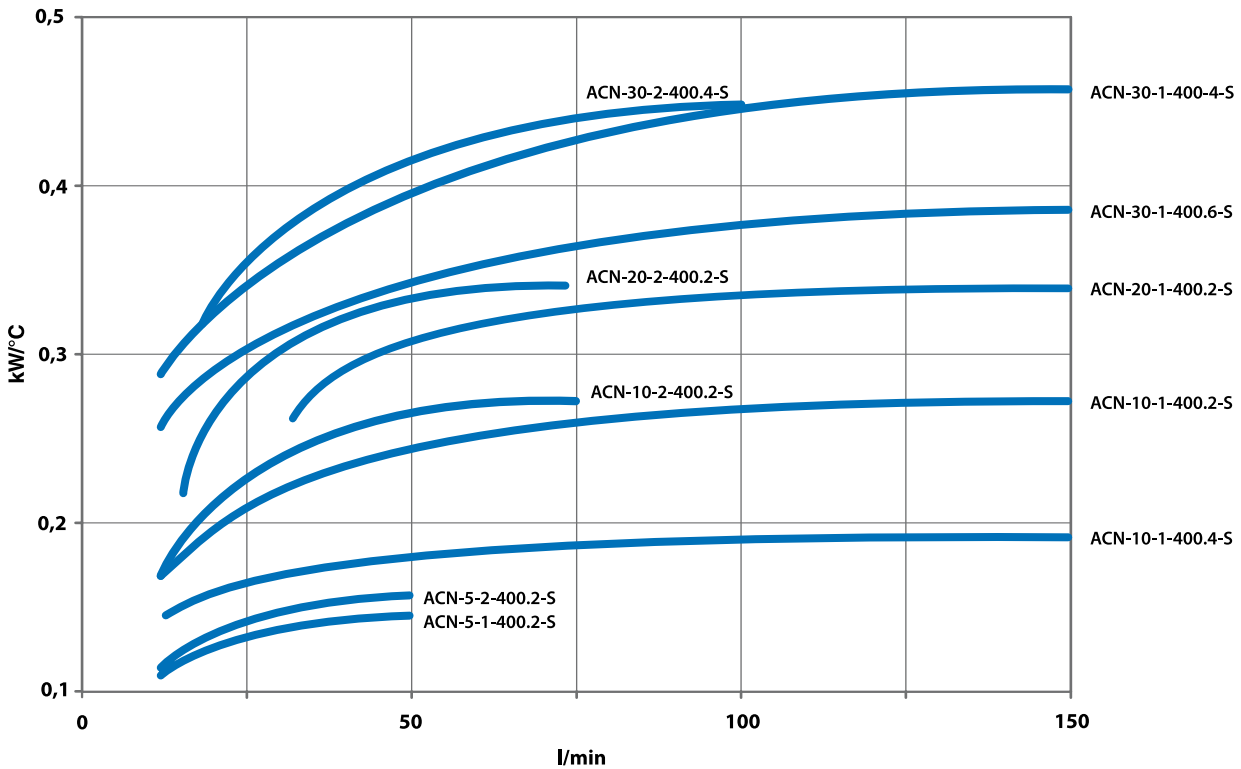
*X = 1-Weg oder 2-Wege

*X = 1- or 2-pass

Der Geräuschpegel kann um ±3 dB(A) variieren. Dies ist auf eventuelle Reflexionen umstehender Gegenstände, Eigenfrequenzen u.ä. zurückzuführen. Die Geräuschmessungen wurden bei halb-sphärischer Streuung durchgeführt.
The specified noise level may vary by ±3 dB(A). This is due to possible reflections from surrounding objects, natural frequencies or similar. The noise measurements were conducted at half-spherical diffusion.

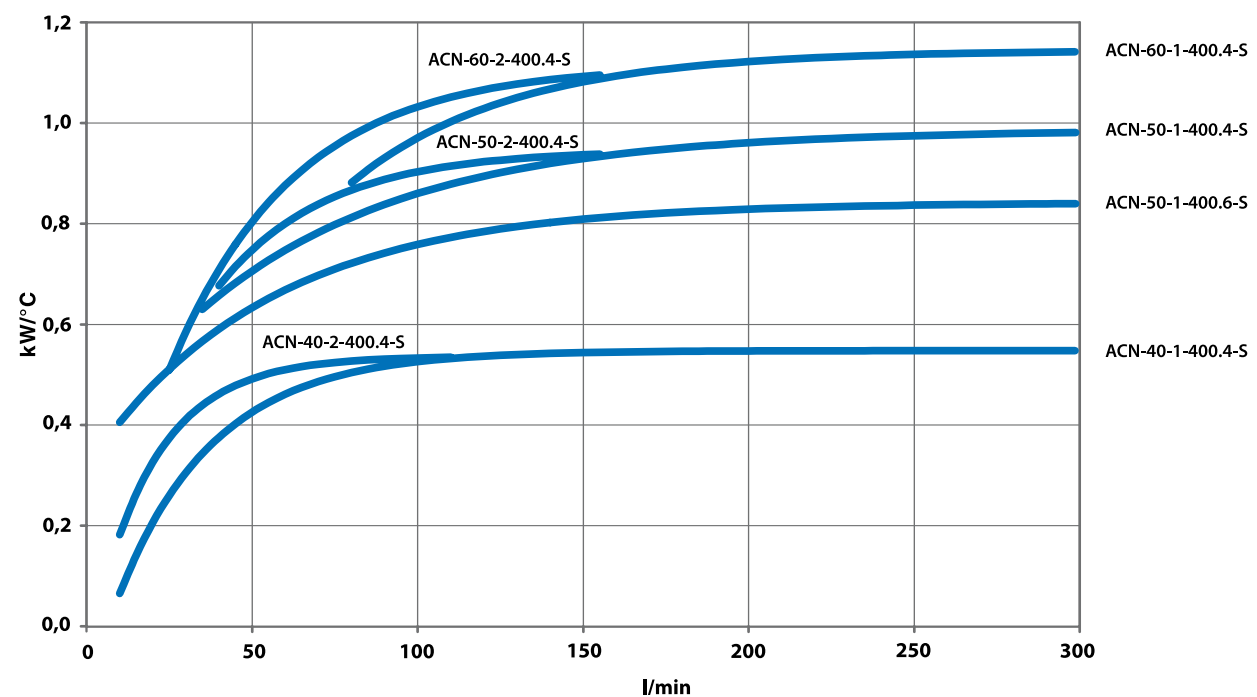
ACN-5 - ACN-30 / 400 V

Kühlleistung *Cooling Performance*



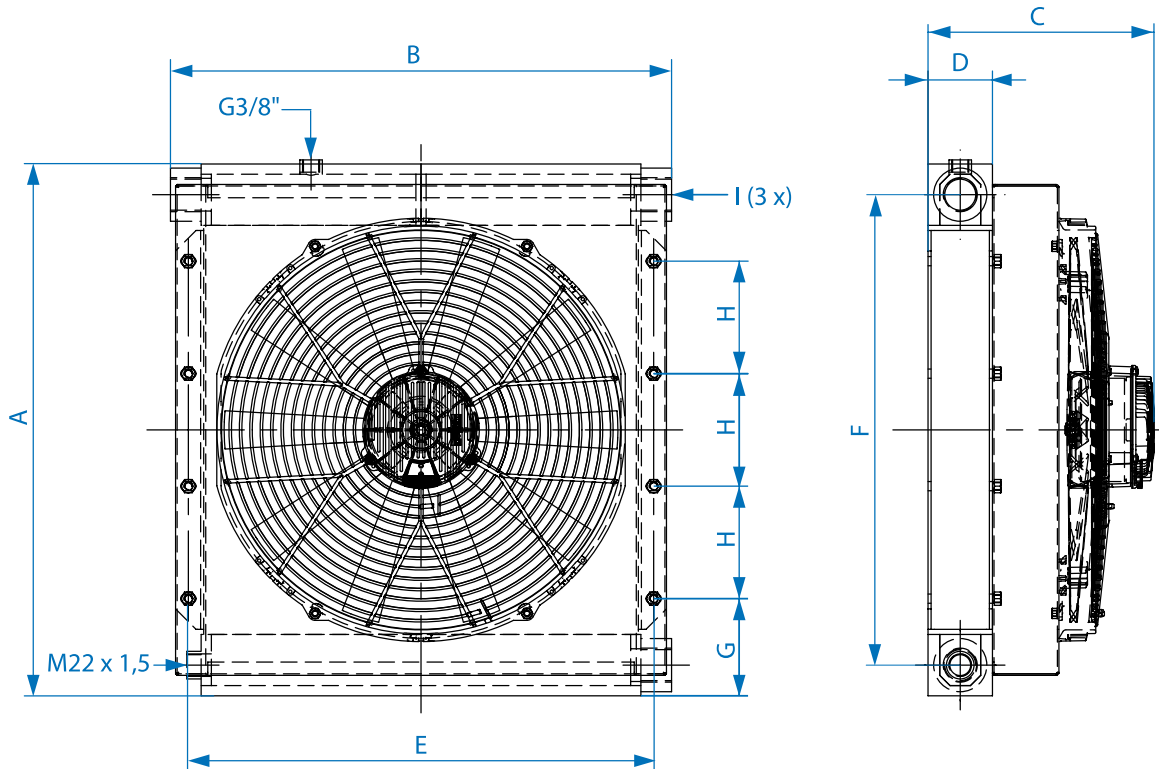
ACN-40 - ACN-60 / 400 V

Kühlleistung *Cooling Performance*



DCN Öl-Luft-Kühler *DCN Oil-Air-Coolers*

Abmessungen *Dimensions*



Baureihen Product Series	A	B	C	D	E	F	G	H	I
DCN-5	340	300	162	45	272	290	105	130	G1/2"
DCN-10	420	347	220	63	239	360	110	100	G1"
DCN-20	420	347	251	94	239	360	110	100	G1"
DCN-30	520	490	221	63	377	460	95	110	G1"
DCN-40	520	490	252	94	377	460	95	110	G1"

Technische Daten *Technical Data*

Baureihen Product Series	Stromaufnahme Power consumption [A]		Luftdurchsatz Air flow [m³/Sek.]	Geräuschpegel Noise level 1 m [dB(A)]	Geräuschpegel Noise level 7 m [dB(A)]	Gewicht Weight [kg]	Bestellcode* Order code*
	12 V	24 V					
DCN-5	11,8	6,2	0,23	-	-	8	DCN-5-X-Y-S
DCN-10	15	7,8	0,49	79	64	10	DCN-10-X-Y-S
DCN-20	15	7,8	0,45	79	64	13	DCN-20-X-Y-S
DCN-30	17,2	8,5	0,84	84	67	17	DCN-30-X-Y-S
DCN-40	17,2	8,5	0,74	84	67	24	DCN-40-X-Y-S

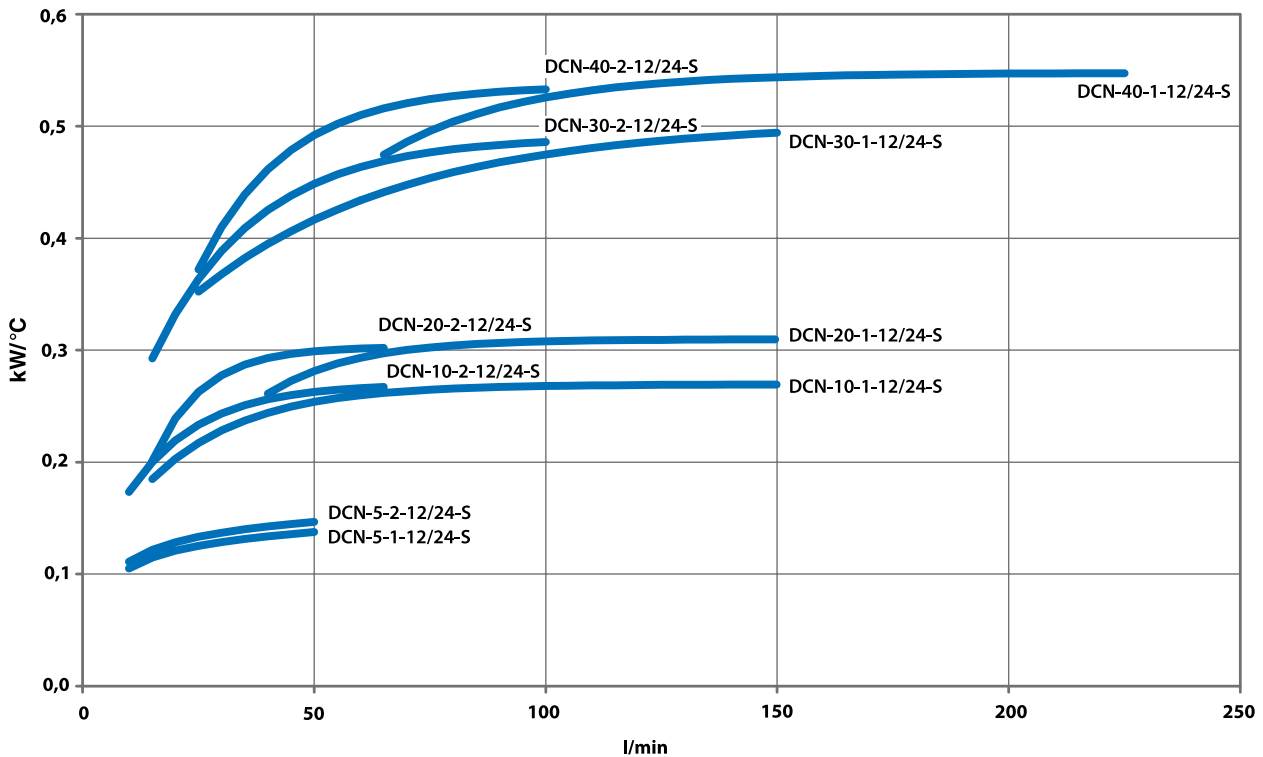
*X = 1-Weg oder 2-Wege, Y = 12 V oder 24 V

*X = 1- or 2-pass, U = 12 V or 24 V

Der Geräuschpegel kann um ± 3 dB(A) variieren. Dies ist auf eventuelle Reflexionen umstehender Gegenstände, Eigenfrequenzen u.ä. zurückzuführen. Die Geräuschmessungen wurden bei halb-sphärischer Streuung durchgeführt.
The specified noise level may vary by ± 3 dB(A). This is due to possible reflections from surrounding objects, natural frequencies or similar. The noise measurements were conducted at half-spherical diffusion.

DCN-5 - DCN-40 / 12/24 V

Kühlleistung *Cooling Performance*



ZUBEHÖR

Zubehör auf Anfrage

- Thermoschalter in verschiedenen Temperaturstufen mit Gewinde G1/2", G3/8" oder M22x1,5
- externe Bypass-Ventile
- Luft-Filtermatten

ACCESSORIES

Accessories on request

- Thermal Switches with different temperature levels; thread connections G1/2", G3/8" or M22x1,5
- external bypass valves
- Air-Filter mats

