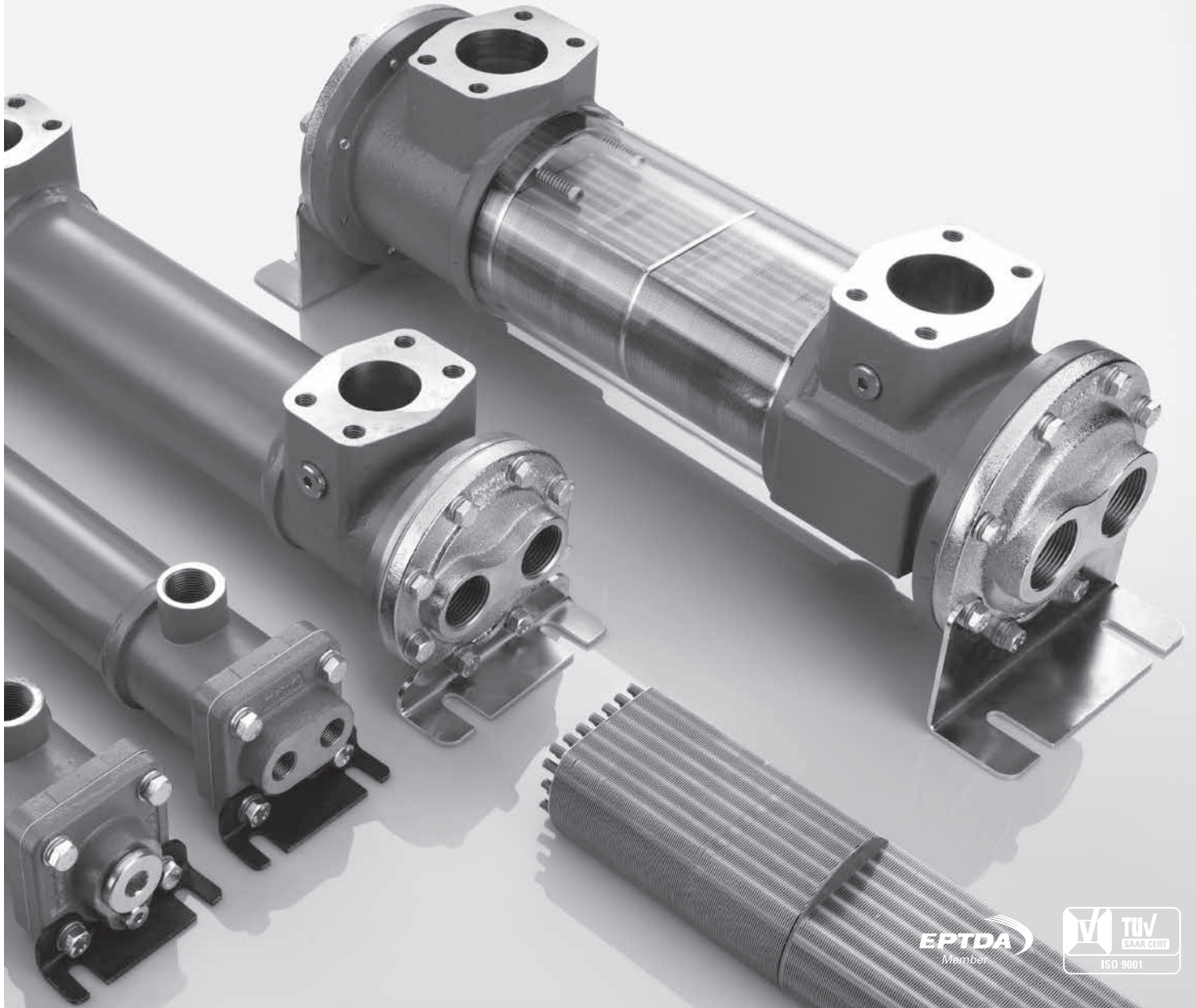




R+L HYDRAULICS

HYDRAULIC COMPONENTS · POWER TRANSMISSION · OIL COOLERS



Öl-Wasserkühler BNZ mit Alu-Lamellen und festem Rohrbündel *Oil-Water Cooler BNZ with aluminium fins and rigid tube stack*

- Vervielfachung der Kühloberfläche
- Kompakte Bauweise
- Geringer Druckverlust
- Integrierte Messpunkte
- Kühlleistung bis 500 kW
- Volumenstrom bis 850 l/min

- *Extended cooling surface*
- *Compact design*
- *Low pressure loss*
- *Integrated test ports*
- *Cooling capacity up to 500 kW*
- *Flow rate up to 850 l/min*

NewCool® Produkte sind das Ergebnis langjähriger Erfahrung und eines großen Know-hows in der Fluid- und Antriebstechnik. Durch die Standardisierung der Einzelbauteile sind technisch hochwertige Lösungen zu einem sehr guten Preis-Leistungs-Verhältnis realisiert worden. In der Standard-Baureihe BNZ stehen vier verschiedene Durchmesser mit Längen bis zu 2100 mm zur Verfügung. Nach Kundenwunsch fertigt R+L HYDRAULICS BNZ-Sondergrößen für spezielle Anwendungen. Die BNZ-Tankaufbaukühler wurden für Anwendungen in der Industrie und im Marinebereich entwickelt.

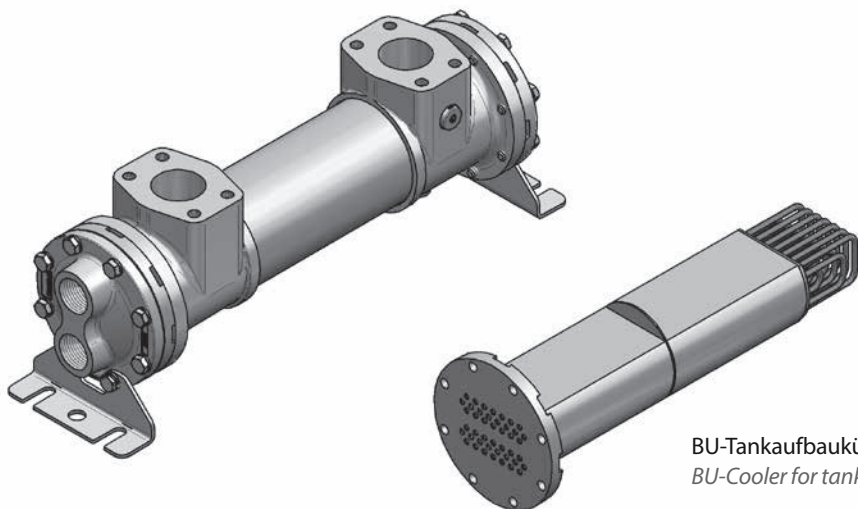
Unsere neue Kühler-Auslegungssoftware BNZ-Selection steht Ihnen für eine schnelle Bestimmung der für Ihren Einsatzfall benötigten Kühlergröße unter www.rl-hydraulics.com online zur Verfügung. Für optimale Berechnungen mit BNZ-Selection sind nachstehende Parameter sehr hilfreich: Öleintrittstemperatur, Ölmenge, Ölqualität, Wassereintrittstemperatur, Wassermenge und Kühlleistung. Gerne senden wir Ihnen auf Grundlage Ihrer Parameter eine Auslegung zu. Merkmale der NewCool® Rohrbündel-Wärmetauscher sind die kompakte und robuste Bauweise, der extrem geringe Druckverlust, hochwertige Werkstoffe und die Wartungsfreundlichkeit.

Weitere Baureihen sind:

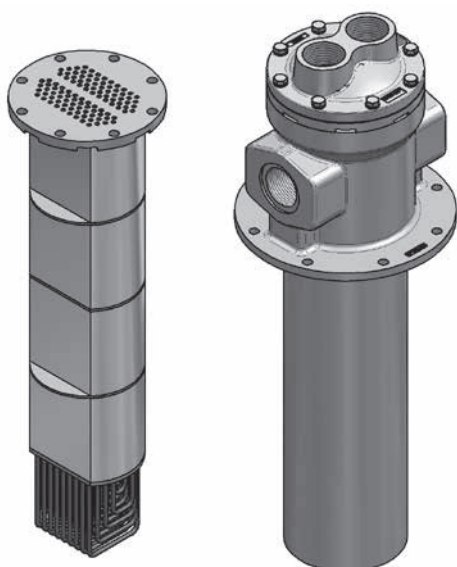
NewCool® products are the result of many years of experience combined with a wealth of knowledge from within the field of fluid and transmission engineering. Thanks to the standardisation of individual components, technically sophisticated solutions are available at a highly competitive price/performance ratio. The standard BNZ series offers four shell sizes with available lengths of up to 2100 mm. R+L HYDRAULICS also offer tailor made solutions to the most arduous applications and according to customer specification. BNZ coolers are suitable for all industrial and marine environments.

Our new online selection programs for coolers, BNZ-Selection, can be found at www.rl-hydraulics.com. This will enable quick determination of the cooler size required for your application. The following data will be required: oil inlet temperature, oil volume, oil specification, volume of water, water inlet temperature, cooling performance required. Our technical staff will be happy to perform the selection upon receipt of the required information. Compact design, robust construction, extremely low pressure drop, high quality materials and ease of maintenance are the prominent features of the NewCool® shell & tube coolers.

Additional products are:



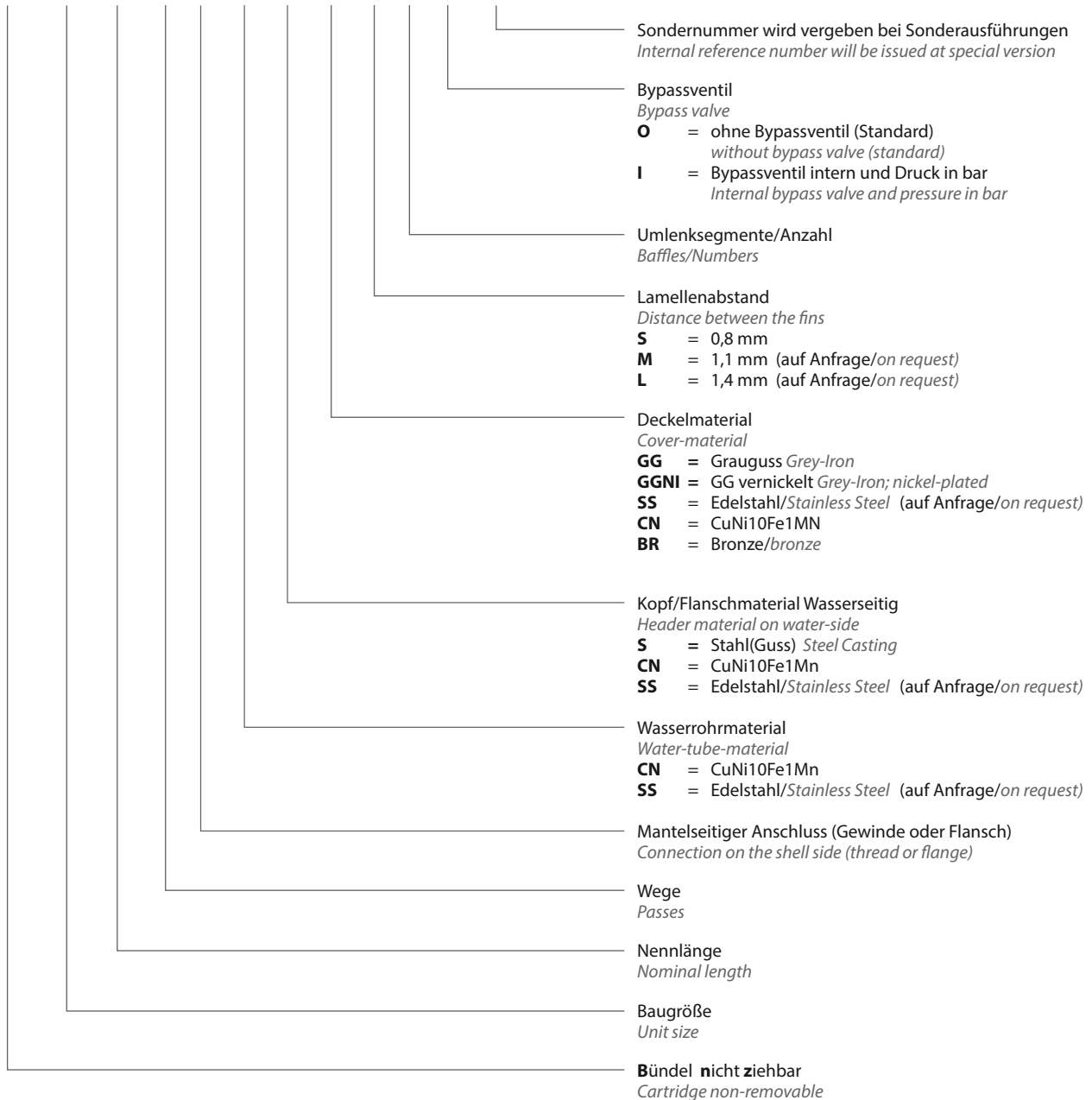
BU-Tankaufbaukühler mit ziehbarem Rohrbündel
BU-Cooler for tank mounting with removable tube stack



BTU-Tankeinbaukühler mit ziehbarem Rohrbündel
BTU-Cooler for in-tank mounting with removable tube stack

Typenschlüssel BNZ *Type designation code BNZ*

BNZ - 60 - 131 - 1 - G - CN - S - GG - S - 3 - I3 - S13



Der Typenschlüssel muss immer vollständig angegeben werden.

Ausnahme: Ist keine Sondernummer vergeben, wird sie weggelassen.
Beispiel: BNZ - 80 - 361 - 4 - F - CN - S - GG - S - 5 - O

Mit Sondernummer

Beispiel: BNZ - 80 - 361 - 4 - F - CN - S - GG - S - 5 - O - S25

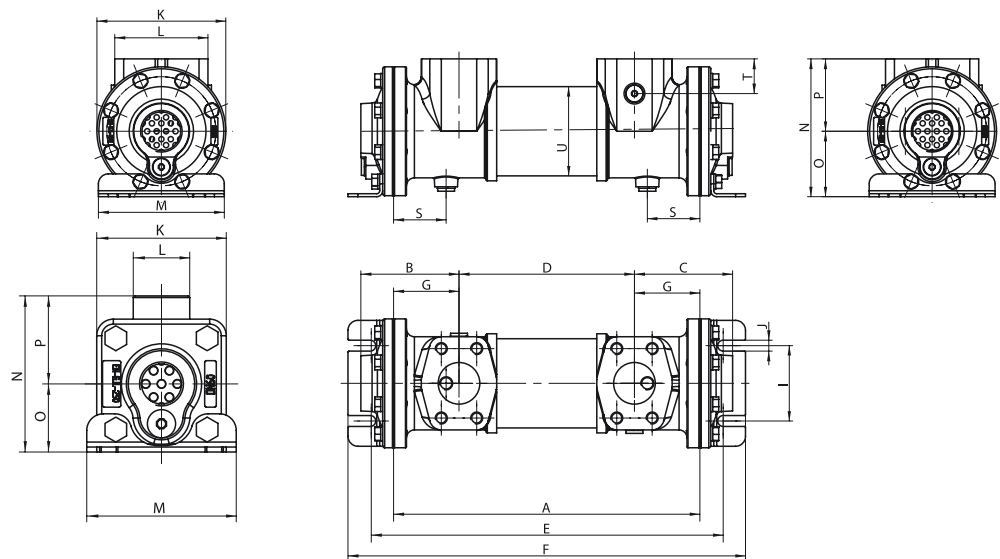
The type designation code must always be complete.

Exception: is no special version assigned it will be omitted.
Example: BNZ - 80 - 361 - 4 - F - CN - S - GG - S - 5 - O

Special version

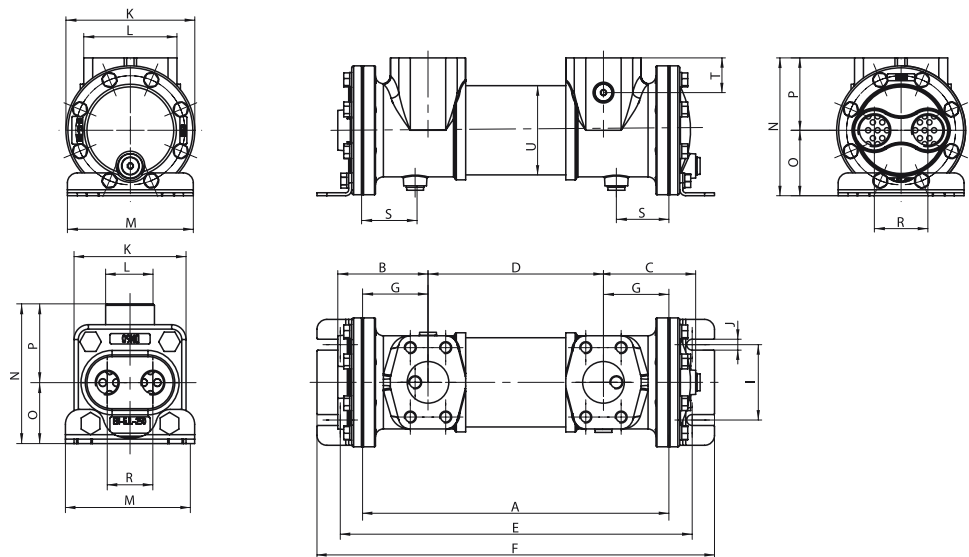
Example: BNZ - 80 - 361 - 4 - F - CN - S - GG - S - 5 - O - S25

1-Weg 1-pass



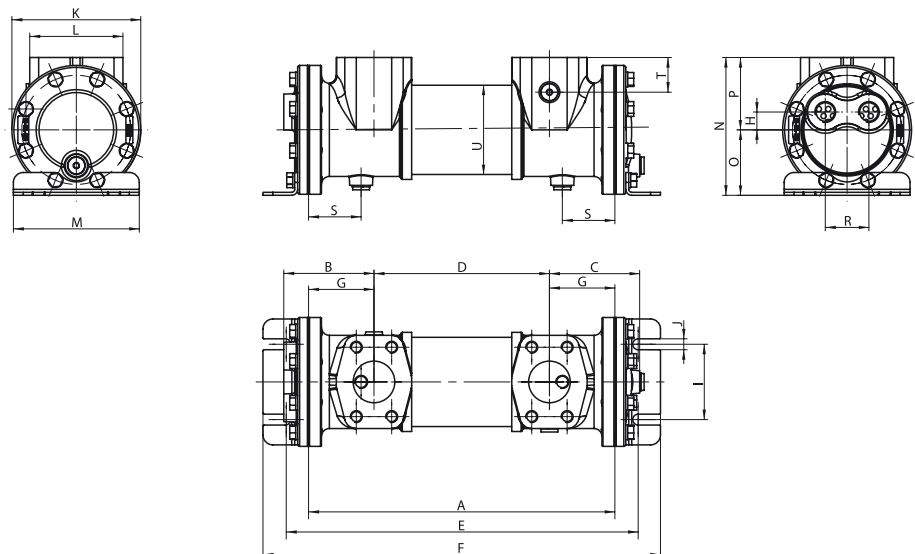
nur für BNZ 60
only for BNZ 60

2-Wege 2-pass



nur für BNZ 60
only for BNZ 60

4-Wege 4-pass



Abmessungen *Dimensions*

Tabelle 1 *Table 1*

Typen Types	A	B			C			D	E	F	G	H	I	J	K	L	M	N	O	P	R		S	T	U
		1-Weg 1-pass	2-Wege 2-pass	4-Wege 4-pass	1-Weg 1-pass	2-Wege 2-pass	4-Wege 4-pass														2-Wege 2-pass	4-Wege 4-pass			
BNZ-60-131	131	65	65	-	65	65	-	55	181	213	38	-	63.5	9	78	34	90	94	41	57	31.75	-	-	-	65
BNZ-60-208	208	82.5	82.5	-	82.5	82.5	-	97	259	290	55.5	-	63.5	9	78	34	90	98	41	57	31.75	-	-	-	65
BNZ-60-259	259	82.5	82.5	-	82.5	82.5	-	148	310	341	55.5	-	63.5	9	78	34	90	98	41	57	31.75	-	-	-	65
BNZ-60-310	310	82.5	82.5	-	82.5	82.5	-	199	361	392	55.5	-	63.5	9	78	34	90	98	41	57	31.75	-	-	-	65
BNZ-60-361	361	82.5	82.5	-	82.5	82.5	-	250	412	443	55.5	-	63.5	9	78	34	90	98	41	57	31.75	-	-	-	65
BNZ-60-463	463	82.5	82.5	-	82.5	82.5	-	352	514	545	55.5	-	63.5	9	78	34	90	98	41	57	31.75	-	-	-	65
BNZ-60-615	615	82.5	82.5	-	82.5	82.5	-	504	666	697	55.5	-	63.5	9	78	34	90	98	41	57	31.75	-	-	-	65
BNZ-60-920	920	82.5	82.5	-	82.5	82.5	-	809	971	1002	55.5	-	63.5	9	78	34	90	95	41	57	31.75	-	-	-	65
BNZ-80-208	208	99	91	91	99	93	91	76	255	300	66	18	76	11	130	94	127	139	66	73	54	44	53	35	90
BNZ-80-310	310	99	91	91	99	93	91	178	357	402	66	18	76	11	130	94	127	139	66	73	54	44	53	35	90
BNZ-80-361	361	99	91	91	99	93	91	229	408	453	66	18	76	11	130	94	127	139	66	73	54	44	53	35	90
BNZ-80-463	463	99	91	91	99	93	91	331	510	555	66	18	76	11	130	94	127	139	66	73	54	44	53	35	90
BNZ-80-615	615	99	91	91	99	93	91	483	662	707	66	18	76	11	130	94	127	139	66	73	54	44	53	35	90
BNZ-80-920	920	99	91	91	99	93	91	788	967	1012	66	18	76	11	130	94	127	139	66	73	54	44	53	35	90
BNZ-125-310	310	116	109.5	109.5	116	101.5	101.5	157	375	436	76.5	21	102	11	165	103	165	194	102	92	60	56	62	35	128
BNZ-125-361	361	116	109.5	109.5	116	101.5	101.5	208	426	487	76.5	21	102	11	165	103	165	194	102	92	60	56	62	35	128
BNZ-125-463	463	116	109.5	109.5	116	101.5	101.5	310	528	589	76.5	21	102	11	165	103	165	194	102	92	60	56	62	35	128
BNZ-125-615	615	116	109.5	109.5	116	101.5	101.5	462	680	741	76.5	21	102	11	165	103	165	194	102	92	60	56	62	35	128
BNZ-125-920	920	116	109.5	109.5	116	101.5	101.5	767	985	1046	76.5	21	102	11	165	103	165	194	102	92	60	56	62	35	128
BNZ-125-1225	1225	116	109.5	109.5	116	101.5	101.5	1072	1290	1351	76.5	21	102	11	165	103	165	194	102	92	60	56	62	35	128
BNZ-175-370	370	169	169	169	169	155	155	174	461	544	98	36	140	11	220	152	210	249	130	119	94	80	80	35	180
BNZ-175-500	500	169	169	169	169	155	155	304	591	674	98	36	140	11	220	152	210	249	130	119	94	80	80	35	180
BNZ-175-840	840	169	169	169	169	155	155	644	931	1014	98	36	140	11	220	152	210	249	130	119	94	80	80	35	180
BNZ-175-1000	1000	169	169	169	169	155	155	804	1091	1174	98	36	140	11	220	152	210	249	130	119	94	80	80	35	180
BNZ-175-1200	1200	169	169	169	169	155	155	1004	1291	1374	98	36	140	11	220	152	210	249	130	119	94	80	80	35	180
BNZ-175-1400	1400	169	169	169	169	155	155	1204	1491	1574	98	36	140	11	220	152	210	249	130	119	94	80	80	35	180
BNZ-175-1600	1600	169	169	169	169	155	155	1404	1691	1774	98	36	140	11	220	152	210	249	130	119	94	80	80	35	180
BNZ-175-1700	1700	169	169	169	169	155	155	1504	1791	1874	98	36	140	11	220	152	210	249	130	119	94	80	80	35	180
BNZ-175-1900	1900	169	169	169	169	155	155	1704	1991	2074	98	36	140	11	220	152	210	249	130	119	94	80	80	35	180
BNZ-175-2100	2100	169	169	169	169	155	155	1904	2191	2274	98	36	140	11	220	152	210	249	130	119	94	80	80	35	180

Bitte beachten! Bei Seewasserausführung sind die Maße S, G, B, C = 5 mm und die Maße A, E, F = 10 mm länger.

Please note! The dimensions of a sea water-cooler design are 5 mm longer (dimensions S, G, B, C) and 10 mm longer (dimensions A, E, F).

Abmessungen *Dimensions*

Tabelle 2 *Table 2*

Typen <i>Types</i>	Wärmeaustauschfläche <i>Surface area</i> in m ²	Ölanschluss <i>Oil port</i>		Abluss-Schraube (S) <i>Drain plug (S)</i>	Messanschluss (T) <i>Test port (T)</i>	Wasseranschlüsse <i>Water connection</i>			Abluss-Schraube (S) <i>Drain plug (S)</i>	Anzahl der Umlenk-segmente <i>Number of baffles</i>
		Standard <i>Standard</i>	Optional <i>Optional</i>			1-Wege <i>1-pass</i>	2-Wege <i>2-pass</i>	4-Wege <i>4-pass</i>		
BNZ-60-131	0.32	G 1/2"	-	-	-	G 3/4"	G 3/8"	-	G 1/8"	1
BNZ-60-208	0.57	G 3/4"	-	-	-	G 3/4"	G 3/8"	-	G 1/8"	1
BNZ-60-259	0.73	G 3/4"	-	-	-	G 3/4"	G 3/8"	-	G 1/8"	3
BNZ-60-310	0.9	G 3/4"	-	-	-	G 3/4"	G 3/8"	-	G 1/8"	1
BNZ-60-361	1.06	G 3/4"	-	-	-	G 3/4"	G 3/8"	-	G 1/8"	3
BNZ-60-463	1.38	G 3/4"	-	-	-	G 3/4"	G 3/8"	-	G 1/8"	3
BNZ-60-615	1.86	G 3/4"	-	-	-	G 3/4"	G 3/8"	-	G 1/8"	5
BNZ-60-920	2.83	G 3/4"	-	-	-	G 3/4"	G 3/8"	-	G 1/8"	5
BNZ-80-208	1.11	G 1 1/2"	-	G 1/4"	G 1/4"	G 1 1/4"	G 1"	G 1/2"	G 1/4"	1
BNZ-80-310	1.74	G 1 1/2"	SAE 1 1/2"	G 1/4"	G 1/4"	G 1 1/4"	G 1"	G 1/2"	G 1/4"	1
BNZ-80-361	2.04	G 1 1/2"	SAE 1 1/2"	G 1/4"	G 1/4"	G 1 1/4"	G 1"	G 1/2"	G 1/4"	3
BNZ-80-463	2.67	G 1 1/2"	SAE 1 1/2"	G 1/4"	G 1/4"	G 1 1/4"	G 1"	G 1/2"	G 1/4"	3
BNZ-80-615	3.6	G 1 1/2"	SAE 1 1/2"	G 1/4"	G 1/4"	G 1 1/4"	G 1"	G 1/2"	G 1/4"	3
BNZ-80-920	5.47	G 1 1/2"	SAE 1 1/2"	G 1/4"	G 1/4"	G 1 1/4"	G 1"	G 1/2"	G 1/4"	5
BNZ-125-310	3.72	G 1 1/2"	SAE 2"	G 1/4"	G 1/4"	G 1 1/2"	G 1 1/4"	G 3/4"	G 1/4"	1
BNZ-125-361	4.35	G 1 1/2"	SAE 2"	G 1/4"	G 1/4"	G 1 1/2"	G 1 1/4"	G 3/4"	G 1/4"	3
BNZ-125-463	5.71	G 1 1/2"	SAE 2"	G 1/4"	G 1/4"	G 1 1/2"	G 1 1/4"	G 3/4"	G 1/4"	3
BNZ-125-615	7.71	G 1 1/2"	SAE 2"	G 1/4"	G 1/4"	G 1 1/2"	G 1 1/4"	G 3/4"	G 1/4"	3
BNZ-125-920	11.72	G 1 1/2"	SAE 2"	G 1/4"	G 1/4"	G 1 1/2"	G 1 1/4"	G 3/4"	G 1/4"	3, 5
BNZ-125-1225	15.71	G 1 1/2"	SAE 2"	G 1/4"	G 1/4"	G 1 1/2"	G 1 1/4"	G 3/4"	G 1/4"	3, 5, 7
BNZ-175-370	8.54	SAE 3 1/2"	-	G 1/2"	G 1/2"	SAE 3 1/2"	SAE 2"	SAE 1 1/4"	G 1/2"	1
BNZ-175-500	11.73	SAE 3 1/2"	-	G 1/2"	G 1/2"	SAE 3 1/2"	SAE 2"	SAE 1 1/4"	G 1/2"	1, 3
BNZ-175-840	20.19	SAE 3 1/2"	-	G 1/2"	G 1/2"	SAE 3 1/2"	SAE 2"	SAE 1 1/4"	G 1/2"	3, 5
BNZ-175-1000	24.18	SAE 3 1/2"	-	G 1/2"	G 1/2"	SAE 3 1/2"	SAE 2"	SAE 1 1/4"	G 1/2"	3, 5, 7
BNZ-175-1200	29.18	SAE 3 1/2"	-	G 1/2"	G 1/2"	SAE 3 1/2"	SAE 2"	SAE 1 1/4"	G 1/2"	3, 5, 7
BNZ-175-1400	34.13	SAE 3 1/2"	-	G 1/2"	G 1/2"	SAE 3 1/2"	SAE 2"	SAE 1 1/4"	G 1/2"	5, 7, 9
BNZ-175-1600	39.12	SAE 3 1/2"	-	G 1/2"	G 1/2"	SAE 3 1/2"	SAE 2"	SAE 1 1/4"	G 1/2"	5, 7, 9
BNZ-175-1700	41.62	SAE 3 1/2"	-	G 1/2"	G 1/2"	SAE 3 1/2"	SAE 2"	SAE 1 1/4"	G 1/2"	3, 7, 11
BNZ-175-1900	46.61	SAE 3 1/2"	-	G 1/2"	G 1/2"	SAE 3 1/2"	SAE 2"	SAE 1 1/4"	G 1/2"	3, 7, 11
BNZ-175-2100	51.56	SAE 3 1/2"	-	G 1/2"	G 1/2"	SAE 3 1/2"	SAE 2"	SAE 1 1/4"	G 1/2"	3, 7, 11

Die Längenmaße können sich aus produktionstechnischen Gründen um ± 2 mm ändern.
Length measurements may vary for production engineering reasons by ± 2 mm.

Materialien *Materials*

Tabelle 3 *Table 3*

Komponenten <i>Components</i>	Standard-Kühler <i>Standard-Cooler</i>	Seewasser-Kühler <i>Seawater-Cooler</i>	Optional (auf Anfrage) <i>Optional (on special request)</i>
Rohre <i>Tubes</i>	CuNi 90/10 <i>CuNi 90/10</i>	CuNi 90/10 <i>CuNi 90/10</i>	Kupfer/Edelstahl <i>Copper/Stainless Steel</i>
Mantel, Umlenkblech, Befestigungswinkel, Bypassventil <i>Shell, guide plate, mounting bracket, bypass valve</i>	Stahl <i>Steel</i>	Stahl <i>Steel</i>	
Deckel <i>End cover</i>	Grauguss GG25 <i>Cast Iron GG25</i>	chem. vernickelt <i>chemically nickel-plated</i>	Edelstahl <i>Stainless Steel</i> Bronze <i>Bronze</i>
Lamellen <i>Fins</i>	Aluminium <i>Aluminium</i>	Aluminium <i>Aluminium</i>	Kupfer/Edelstahl <i>Copper/Stainless Steel</i>
Rohrboden <i>Tube sheet</i>	Stahl <i>Steel</i>	Stahl mit CuNi-Endplatte 90/10 <i>Steel with CuNi end plate 90/10</i>	Edelstahl <i>Stainless Steel</i>
Dichtungen <i>Gaskets</i>	Flachdichtung C4400 <i>Flat Gasket C4400</i>		

Technische Daten *Technical data*

- 1) Die maximale Betriebstemperatur beträgt 95 °C (höhere Temperatur auf Anfrage)
- 2) Der maximale Betriebsdruck ist mantelseitig 40 bar und rohrseitig 16 bar
- 3) Die maximalen Durchflussmengen [l/min] siehe Tabelle 4

- 1) *Maximum operating temperature 95 °C (higher temperatures on request)*
- 2) *Maximum operating pressure 40 bar on shell side and 16 bar on tube side*
- 3) *Maximum flow rate volumes [l/min] see table 4*

Maximale Durchflussmengen *Maximum flow rate volumes*

Tabelle 4 *Table 4*

BNZ/BU/BTU Baureihen <i>Product Series</i>	Öl/Oil Mantel [l/min] <i>Shell [l/min]</i>	BNZ Wasser [l/min] <i>Water [l/min]</i>								
		1-Weg/1-pass			2-Wege/2-pass			4-Wege/4-pass		
		CU	CuNi	SS	CU	CuNi	SS	CU	CuNi	SS
DN 60	75	47	70	105	23	35	54	–	–	–
DN 80 G/F	225	90	135	202	45	67	100	22	34	51
DN 125 G	330	206	310	465	103	155	232	51	77	115
DN 125 F	400	206	310	465	103	155	232	51	77	115
DN 175	850	410	614	921	205	307	460	102	154	230

G = Gewinde; F = Flansch (Größen siehe Tabelle 2)

Bei einer Kühlung mit Seewasser wird die Wassermenge nach unten korrigiert. Bitte wenden Sie sich an unsere technische Abteilung.

Achtung! – Bitte beachten Sie vor dem Einbau die Wartungs- und Bedienungsanleitung. Unsachgemäßer Einbau kann zur Beschädigung des Kühlers führen!

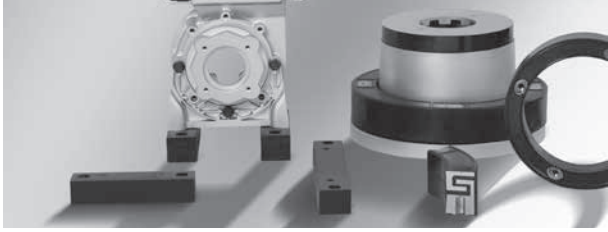
G = BSP; F = flange (sizes see table 2)

For sea water application, the water volume should be reduced. Please contact our technical dept.

Caution! – Please study the maintenance and operating instructions before installation of the heat exchanger. Incorrect installation can cause damage to the cooler!

Hydraulik-Komponenten, Öl-Kühler/Wärmetauscher

Hydraulic Components, Oil Coolers/Heat Exchangers



Pumpenträger/Dämpfungselemente
Bellhousings/Damping Elements



SPIDEX® Klauenkupplungen, DENTEX® Zahnkupplungen
SPIDEX® Jaw Couplings, DENTEX® Gear Couplings



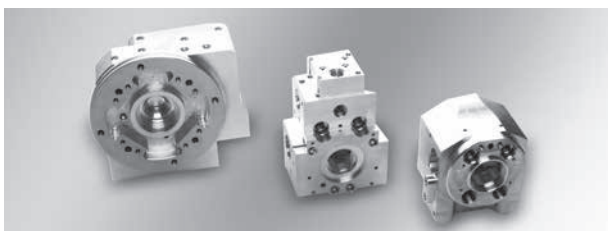
Alubehälter NG 3,5 – NG 130
Al-Reservoirs NG 3.5 – NG 130



Stahlbehälter
Steel Tanks



Zubehör für Alubehälter/Stahlbehälter
Accessories for Al-Reservoirs/Steel Tanks



Steuerblöcke
Control Blocks



Öl-Luftkühler ACN und DCN
Oil-Air Coolers ACN and DCN



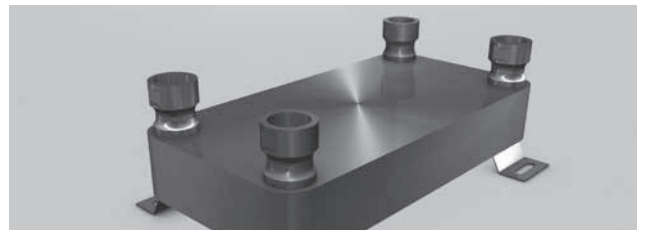
OCN Nebenstromkühleinheiten
OCN Offline Cooling Units



Öl-Wasserkühler BNZ
Oil-Water Cooler BNZ



Einschraub-Wärmetauscher ESK
Screw-in Heat Exchanger ESK



Plattenwärmetauscher PK
Plate Heat Exchanger PK



NRS – System zur Schallpegel-Reduzierung bei Hydraulik-Anlagen
NRS – System for noise level reduction on hydraulic equipment